

DOOSAN

Graafmachines op rupsen |
DX140LCR-5



Maximaal vermogen: 117 PK
Bedrijfgewicht: 15,4 t
Maximale inhoud bak: 0,76 m³



Doosan Group – vandaag aan morgen bouwen

▣ Kom ook bij de grote Doosan-familie

De Doosan Group, opgericht in 1896 en gevestigd in Seoul, Zuid-Korea, is één van de snelst groeiende bedrijven ter wereld:

- Met meer dan 37.500 medewerkers in 38 landen zijn we over de hele wereld een belangrijke speler in allerlei bedrijfstakken.
- Wereldwijd marktleider in de Infrastructure Support Business (ISB) met 56 dochterondernemingen en 3700 dealers over de hele wereld.
- Een spectaculaire groei in de afgelopen twintig jaar, met een jaarlijkse omzetstijging van de Doosan Group van € 2,4 miljard in 1998 tot € 12,8 miljard in 2016.

▣ Doosan Group - een speler van wereldklasse



Doosan Infracore

- Een van de 5 grootste fabrikanten van bouw materieel



Doosan Bobcat

- Een toonaangevend bedrijf in het ontwerp, de productie, marketing, distributie en service van klein materieel en aanbouwdelen voor de bouw, landbouw en landschapsbeheer
- Toonaangevende positie op de wereldwijde markt voor compacte machines
- Nr. 1 in Noord-Amerika voor SSL, CTL en MEX



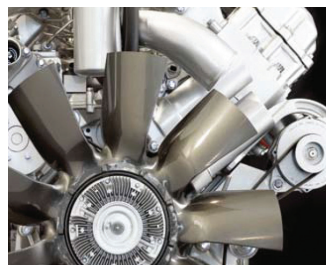
Doosan Heavy Industries & Construction

- Nr. 1 wereldwijd in de bouw van ontziltingsinstallaties
- Nr. 1 wereldwijd in warmteterugwinning/stoomgeneratoren
- Nr. 1 wereldwijd in matrijzen- en gereedschapsstaal
- Nr. 3 wereldwijd in krukassen



Doosan Engineering & Construction

- Toonaangevend leider in de bouw van woningen en openbare gebouwen, civiele werken en industriële voorzieningen.
- Nr. 1 wereldwijd in chemische procesapparatuur



▣ Doosan Infracore Construction Equipment

Al meer dan 40 jaar fabrikant van bouwmachines

Al meer dan 40 jaar bouwen we aan een wereldwijd productie- en bedrijfsnetwerk om een van 's werelds grootste producenten van bouwmachines te worden.

Een partner waar u van op kunt, die naast u staat

Wij zijn in alle opzichten een echte wereldspeler en hebben grootschalige fabrieken, verkoopkantoren en dealers over de hele wereld.



Doosan vestigingen in Europa

► **Van machinefabrikant... tot leverancier van complete oplossingen**

Om u de hoogste inruil- en restwaarden te garanderen, houden onze professionals op het gebied van onderdelen- en serviceondersteuning de prestaties, productiviteit en betrouwbaarheid in stand die u van onze producten verwacht gedurende hun hele levensduur.

► **Vraag uw dealer naar een volledig aanbod van speciaal voor u ontworpen diensten!**

Als uw lokale specialist zorgt uw dealer ervoor dat u optimaal profiteert van ons geïntegreerde pakket. Plan vooruit om het succes van uw materieel te garanderen!



Door Doosan goedgekeurde aanboudelen



Originele onderdelen



Uitbreiding van garantie



Financieringsoplossingen



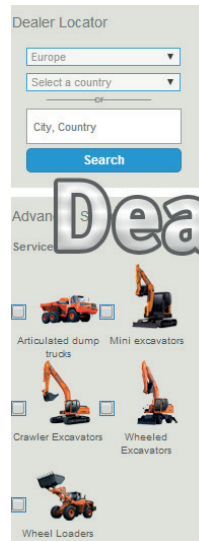
Onderhoudscontract



Telematica



Bewakingsystemen



► **Ervaar het Doosan assortiment!**



Knikdumpers



Wielladers



Wielgraafmachines



Minigraafmachines



Rupsgraafmachines

Hogere winst, hogere productiviteit, lagere brandstofkosten

► Hoge productiviteit en lage eigendomskosten

Hogere productiviteit en lagere brandstofkosten in een efficiënte en comfortabele werkomgeving.

⊕ **Productiviteit:** De allerhoogste bak- en graafkrachten.

⊕ **Betrouwbaarheid:** De verstevigde gietstukken, de gesmede stalen scharnieren en de versterkte arm en giek kunnen tegen een stootje.

Grote, robuuste giek- en armcilinders voor een soepele en krachtige werking. Geavanceerde pen-en-bus-technologie.

⊕ **Veiligheid:** Achteruitkijkcamera en grote zijspiegels, sterke verlichting en antislip bekleding op traptreden en platformen. Reling op de bovenbouw.

⊕ **Speciale toepassingen:** Configuraties met tweedelige giek en dozerblad zijn uitermate geschikt voor speciale toepassingen.

Verder zijn rubberen blokken als optie leverbaar: ideaal voor gebruik in de stad waar ze de bodem minimaal belasten.



⊕ **Eenvoudig te gebruiken aanbouwdelen:** Debiet en druk voor de hulphydrauliek kunnen direct vanaf het bedieningspaneel worden ingesteld. Bovendien zijn 10 geheugenlocaties beschikbaar waar voorkeursinstellingen in kunnen worden opgeslagen.

⊙ **Comfort:** Een van de ruimste cabines in de markt, met een laag geluids- en trillingsniveau en uitstekend zicht rondom. Volledig instelbare verwarmde stoel met luchtvering, standaard airconditioning met klimaatregeling.

⊙ **Bediening:** Exclusieve multifunctionele schakelaar, 4 modi voor werken en vermogen, proportioneelregeling en een gebruikersvriendelijke 7 inch TFT-LCD kleurenmonitor.

⊙ **Vermogen:** De Perkins motoren voldoen aan Stage IV en zijn bijzonder sterk, met een hoog koppel bij een laag toerental en maken geen gebruik van roetfilters en het daarbij behorende regeneratiesysteem, wat een lager brandstofverbruik oplevert.

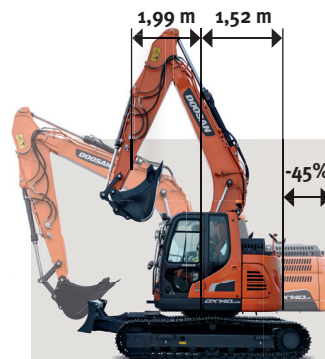
⊙ **Laag brandstofverbruik:** Met de Perkins motor is tot 5% brandstofbesparing mogelijk. Een nieuw SPC (Smart Power Control) systeem dat slim met het beschikbare vermogen omgaat, met een instelbare uitschakelautomaat, doet daar nog eens 5% vanaf.

⊙ **Elektrische ventilatorkoppeling:** Voor een optimale koeling wordt het toerental van de ventilatorsnelheid elektronisch d.m.v. een ventilatorkoppeling geregeld, wat een lager geluidsniveau en een lager brandstofverbruik oplevert.

⊙ **Geavanceerde filters:** De meest efficiënte filters en scheidingsvangers vangen water en stof op om uw investering optimaal te beschermen.

⊙ **Eenvoudig onderhoud:** Alle compartimenten zijn eenvoudig toegankelijk. Onderhoudsgegevens rechtstreeks afleesbaar op het bedieningspaneel.

⊙ **Levensduur onderstel:** Smeedstaal en geharde toprollen, met oliesmering, hitte-behandelde kettingwielen, geharde, hitte-behandelde rupsen met vetsmering en een lange levensduur.



Kleinere zwenkstraal achter: Om het gebruik in de stad en op krappe locaties te vergemakkelijken is de zwenkstraal aan de achterkant 45% minder en aan de voorkant 24% minder dan bij de conventionele DX140LC-5. De kleinste zwenkstraaldiameter is slechts 3,51 m.

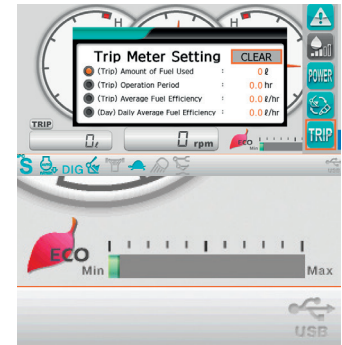
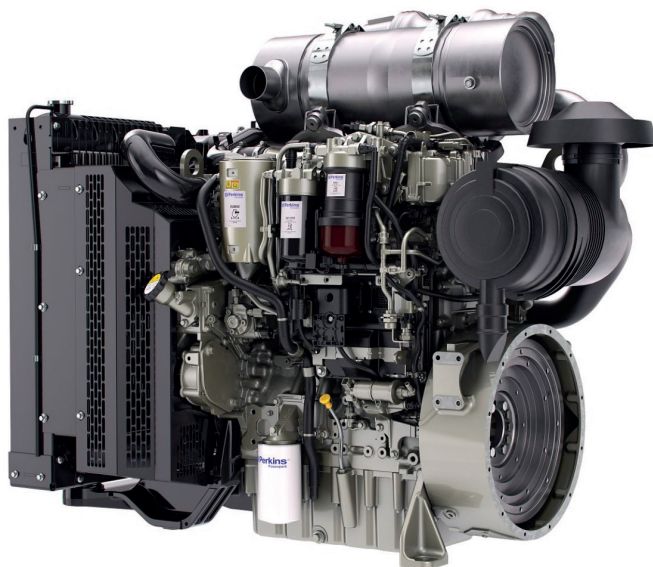
Topprestaties en laag brandstofverbruik



► Het vermogen om productiever te zijn

De DX14oLCR-5 kan zelfs de zwaarste taken aan met efficiënte, betrouwbare prestaties die u tijd en geld besparen.

- Verbeterd hydraulisch systeem gebruikt het motorvermogen efficiënter, voor maximale pompuitvoer en comfortabel, soepeler en nauwkeuriger werken
- De combinatie van hogere graafkrachten, hefvermogens en tractiekrachten biedt u de prestaties waar u van op aan kunt, dag in, dag uit
- Lager brandstofverbruik betekent dat u de kosten en de milieubelasting laag houdt



GEOPTIMALISEERD VERMOGENSMANAGEMENT

De DX14oLCR-5 is met een Perkins-motor uitgerust. Deze motor is niet alleen beroemd vanwege zijn lage brandstofverbruik, hoge betrouwbaarheid en lange levensduur, hij biedt ook een bijzonder hoog vermogen en hoog koppel bij lage toerentallen. De motor is uitgerust met een common rail brandstofinspuiting en een wastegate turbocompressor waarmee de lucht samengeperst wordt zodat de motor meer vermogen kan leveren.

De selectieve katalysator (SCR, Selective Catalytic Reduction) zorgt er samen met de dieseloxydatiekatalysator (DOC) voor dat de motor aan Stage IV voldoet. En als er geen roetfilter is, hoeft dit ook niet geregenereerd te worden.



Als de motor het hart van de graafmachine is, is de e-EPOS het brein, met een perfect synchrone communicatie tussen de ECU (Electronic Control Unit), elektronische rekeneenheid en het hydraulische systeem. Een CAN-systeem (Controller Area Network) maakt ononderbroken uitwisseling van informatie tussen de motor en het hydraulische systeem mogelijk, waardoor precies het vermogen afgegeven wordt dat nodig is.

LAAG BRANDSTOFVERBRUIK

- U kunt kiezen uit 4 krachtmodi en 4 werkmodi, voor optimale prestaties onder alle omstandigheden
- SPC (Smart Power Control): verlaagt bij een lage belasting het toerental maar levert de pomp voldoende koppel wat in een laag brandstofverbruik en lage uitstoot resulteert
- Uitschakelautomaat: schakelt de motor uit wanneer de motor een bepaalde tijd stationair loopt
- Elektronische regeling van brandstofverbruik verhoogt de efficiency
- De uitschakelautomaat bespaart brandstof
- Realtime eco-aanwijzingen: de eco-meter geeft realtime informatie over het brandstofverbruik en de motorprestaties. Als de bestuurder probeert de rechter led-balk kort te houden, kan hij of zij leren brandstof te besparen en zuinig te werken
- Voor de beste koeling wordt de ventilatorsnelheid door een vloeistofkoppeling geregeld wat tevens in een lager geluidsniveau en een lager brandstofverbruik resulteert



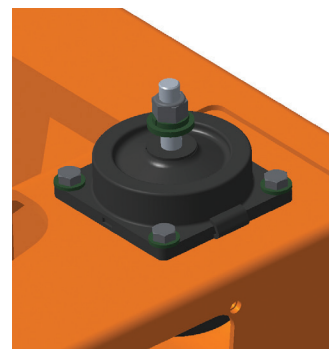
Wastegate turbocompressor: Maakt het mogelijk uitlaatgassen weg te leiden van het turbinewiel om de maximale boostdruk beter te reguleren en de motor te beschermen. Het zorgt ook dat de turbo sneller aangrijpt en overdruk genereert voor extra koppel en vermindert de slijtage bij hoge toerentallen en bij lage belasting. De turbocompressor verhoogt de luchtdichtheid, waardoor de motor meer vermogen kan produceren en minder last heeft van ijle lucht op grote hoogte.

Elektronische ventilator met vloeistofkoppeling: Voor een optimale koeling wordt het toerental van de ventilatorsnelheid elektronisch d.m.v. een ventilatorkoppeling geregeld, wat een lager geluidsniveau en een lager brandstofverbruik oplevert.

Comfortabel werken

▣ De ideale werkruimte, speciaal voor u ontworpen

De DX140LCR-5 is ontworpen met het oog op de best mogelijke werkomstandigheden. De cabine met overdruk is ISO-gecertificeerd voor uw veiligheid. Het ruime interieur biedt een stoel voorzien van luchtvering, die is verwarmd en volledig kan worden ingesteld. Terwijl u comfortabel zit, kunt u gemakkelijk bij verschillende opbergvakken en heeft u 360 graden duidelijk zicht op de werkplek. De geluids- en trillingsniveaus zijn verlaagd, terwijl u, mede dankzij de airconditioning en automatische klimaatregeling, urenlang kunt werken zonder vermoeid te raken.



Beste werkomgeving in de klasse

Doosan graafmachines op rupsen worden door de beste beschikbare motoren aangedreven en besparen daardoor brandstof en voldoen aan de allernieuwste Europese Stage IV voorschriften en alle voorschriften op het gebied van geluid.

Het lage trillings- en geluidsniveau in de cabine bieden de bestuurder bijzonder veel comfort. Bovendien wordt de lucht in de cabine gefilterd voor een gezonde werkomgeving.

Pedaal voor rechthoekig rijden

Voor rechthoekig rijden: comfortabel rijden op hellingen of bij gecombineerde bewegingen van de voorbouw zoals giek en arm of giek en zwenken.

Proportioneel tweewegpedaal of joystick

Voor comfortabel werken met aanbouwdelen. De bestuurder kan zijn voorkeur eenvoudig instellen: bediening met de joystick of met het pedaal (niet leverbaar in combinatie met tweedelige giek).

Verwarmde stoel met luchtvering (standaard)

De stoel is verstelbaar en beschikt over lendensteunverstelling en dankzij de luchtvering worden trillingen beperkt. De stoel is bovendien verwarmd (met een druk op een knop aan te zetten) Onder de stoel zit een opbergdoos voor extra comfort.

Airconditioning met klimaatregeling

De bestuurder kan uit vijf verschillende standen kiezen om de ventilatie te regelen, terwijl het systeem de temperatuur en ventilator regelt om de door de bestuurder ingestelde temperatuur aan te houden. Hercirculatie van de luchtstroom is ook beschikbaar.

MP3/USB-radio

Optioneel MP3/USB radio of MP3/USB radio met cd-speler.

Opbergruimte

De nieuwe cabine bevat veel opbergruimten, waaronder een thermobox (verbonden met het verwarmings- en ventilatiesysteem).

CabSus-ophanging

De cabine is uitgerust met een nieuw ophangstelsel (CabSus-ophanging) dat trillingen dempt en uitstekende bescherming biedt bij botsingen. Het systeem absorbeert schokken en trillingen veel effectiever dan een conventioneel viskeus ophangstelsel.



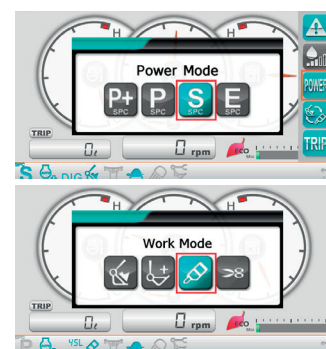
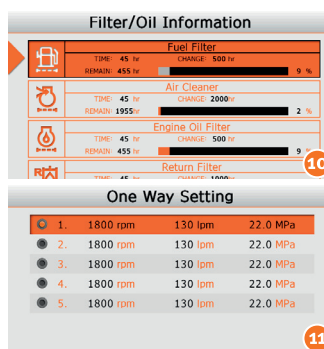
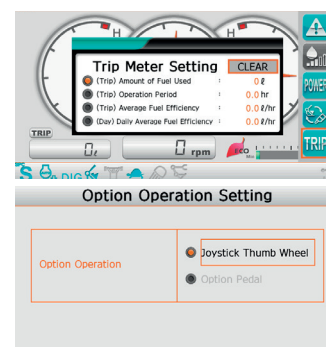
- | | |
|---|---|
| <ol style="list-style-type: none"> 1. Groot zonnedak 2. Zonneklep 3. Opbergvak voor zonnebril 4. Raamgreep 5. Thermobox 6. De bovenste voorruit is voorzien van gasveren voor een eenvoudige en betrouwbare verstelling en omvat een zonneklep 7. Een lichtsensor detecteert de stralingsenergie van de zon en past de temperatuur automatisch aan | <ol style="list-style-type: none"> 8. Beter zicht naar rechts onder 9. Joysticks en schakelaars zijn in de verstelbare bedieningsconsoles ingebouwd 10. Aparte hendel voor het instellen van de hoogte en kantelfunctie van de zitting 11. Pedaal voor bediening hulphydrauliek, 2 richtingen 12. Rechte ergonomische pedalen 13. Vlakke, grote, gemakkelijk schoon te maken vloer 14. Motornoodstop-schakelaar 15. Tweedelige giek of pedaal voor rechttuit rijden |
|---|---|

Eenvoudig en volledig in controle

► Ultieme efficiëntie onder handbereik

De geavanceerde en gebruikersvriendelijk technologieën zijn maar enkele voorbeelden van de vele voordelen van deze generatie machines. Met de ergonomische knoppen en het goed zichtbare kleurendisplay heeft u de machine altijd volledig onder controle.

- Het nieuwe multifunctionele 7 inch TFT lcd display geeft een schat aan nuttige technische informatie waardoor u de status en instellingen van de machine in een oogwenk kunt zien.
- Dankzij de uiterst gevoelige en soepel werkende joysticks en de duidelijk en goed geplaatste knoppen kunt u veilig, soepel en vol vertrouwen met minimale inspanning werken voor meer comfort, efficiency en productiviteit.
- De unieke jog/shuttle-schakelaar van Doosan maakt eenvoudige, nauwkeurige bediening van alle machinefuncties mogelijk.
- De hulphydrauliek heeft een proportioneel debiet (met joystick of pedaal te regelen) zodat u nauwkeurig, soepel en efficiënt met de aanbouwdelen kunt werken.



TFT lcd kleurenscherm

Het lcd-scherm met vernieuwde 7 inch TFT (dunnefilm transistor voor een beter beeld) heeft standen voor overdag en 's nachts. De monitor is gebruiksvriendelijk en biedt toegang tot de alle machine-instellingen en onderhoudsgegevens. Elke storing wordt duidelijk weergegeven op het scherm, waardoor veilig en trezeker gewerkt kan worden met een nauwkeurig overzicht van alle omstandigheden. Alle functies kunnen volledig geregeld worden, rechtstreeks via het scherm of met behulp van de exclusieve jog/shuttle schakelaar.

1. Brandstofverbruik: huidig, totaal en dagelijks gemiddelde
2. Brandstofpeil
3. AdBlue®-peil
4. Eco-symbool: verandert van kleur als de bedrijfsomstandigheden veranderen (stationair, normaal of belast)
5. Eco-meter: laat zien hoe zuinig gewerkt wordt
6. Temperatuur motorkoelvloeistof en hydraulische olie
7. Waarschuwingssymbolen
8. Nieuw menu met snelkoppelingen: rechts op het scherm om de belangrijkste functies direct te kunnen oproepen
9. Optioneel wachtwoord voor starten om diefstal tegen te gaan
10. Informatie filter/olie
11. Beheer van aanbouwdelen: tot 10 verschillende aanbouwdelen kunnen opgeslagen worden waarbij de bestuurder het debiet en de hydraulische druk naar wens kan instellen

Tripmeter

Hiermee kunnen de bestuurders direct op het besturingspaneel het verbruik over de dag (of over een gewenste periode) aflezen.

Hulphydrauliek met joystick of pedalen bedienen

Omdat aanbouwdelen (zoals een schaar of sloophamer) met de joystick na enkele uren of bij herhaald gebruik niet meer comfortabel te bedienen zijn, wordt hiermee het comfort voor de bestuurder verhoogd. Als zeer nauwkeurig moet worden gewerkt is deze functie ook handig: de bestuurder kan de joystick gebruiken om de graafmachine te besturen en met het tweewegpedaal de aanbouwdelen bedienen.

Dynamisch vermogensmanagement

- Automatische rijsnelheidsfunctie
- Door inschakeling van het bekrachtigingssysteem wordt de graafkracht met 10% vergroot
- Met een tiptoets wordt het motortoerental onmiddellijk verlaagd tot langzaam of stationair draaien
- Als alle knoppen en joysticks 4 seconden in de neutrale stand staan, gaat de motor naar stationair, om zuiniger te werken en minder geluid in de cabine te hebben

Vier bedrijfsmodi en vier krachtmodi

Altijd het vermogen voor uw toepassing en minimaal brandstofverbruik:

- 1- of 2-richting modus, graafmodus en hefmodus
- Extra-krachtmodus, krachtmodus, standaardmodus, zuinige modus



Eenvoudige bediening: De exclusieve multifunctionele schakelaar van Doosan maakt eenvoudige, nauwkeurige bediening van alle machinefuncties mogelijk.



1. Schakelaar voor extra vermogen en een tipschakelaar voor lager toerental
2. Duimwiel schakelaar voor proportioneel bedienen van de aanbouwdelen
3. Joysticks met een 'korte slag' zorgen voor eenvoudige, nauwkeurige bediening
4. Exclusieve jog/shuttle-schakelaar
5. Schakelaar voor automatische rijnsnelheid
6. Schakelaar werklichten
7. Klimaatregeling en HVAC
8. Afstandsbediening radio
9. Bediening ruitenwissers
10. Aansluiting 12 V

Voor uw veiligheid: door de standaard cabine- en giekclampen, de grote zijspiegels en de achteruitkijkcamera hebt u goed zicht rondom en werkt u dus veiliger. Andere standaarduitrusting: antislip platen, automatische waarschuwing voor oververhitting, lagedruksensor, noodstop-schakelaar voor motor, schakelaar voor modus hulphydrauliek (voor veilig werken met de hydrauliek als de EPOS uitvalt) en een waarschuwing voor overbelasting.



Achteruitkijkcamera



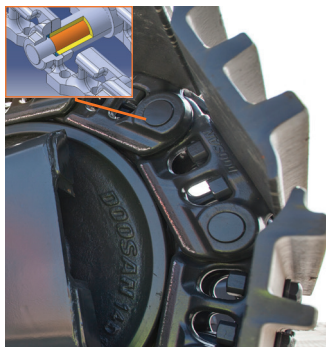
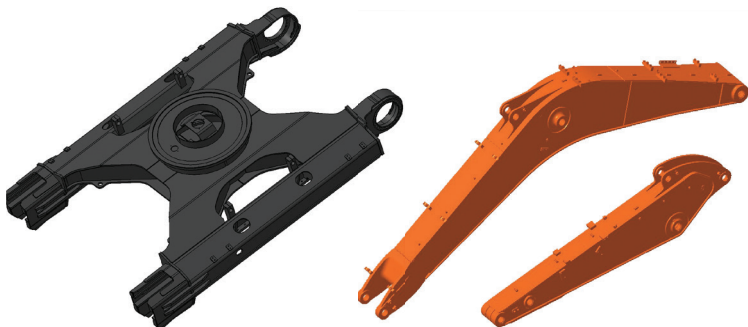
Grote zijspiegels

Betrouwbaarheid zit ons in het bloed

▣ Ontworpen voor allround langdurig gebruik onder zware omstandigheden

In uw vak is betrouwbaar gereedschap onontbeerlijk. Doosan gebruikt hooggespecialiseerde ontwerpen en onderzoeksinstrumenten om de duurzaamheid en stevigheid van haar machines te garanderen. De materialen en constructies worden onderworpen aan strenge tests om de sterkte en weerstand onder de meest extreme omstandigheden te meten.

En we blijven de meest betrouwbare machines bouwen om u zo laag mogelijk eigendomskosten te bieden.



Extra sterk X-chassis

Het X-chassis is ontworpen met de eindige-elementenanalyse en met 3D-computersimulatie voor een zo groot mogelijke sterke en lange levensduur

Levensduur onderstel

- De rups bestaat uit afgesloten, zelfsmurende schakels die lang en betrouwbaar meegaan
- De rupsveer en het loopwiel zijn gekoppeld om de prestaties langdurig constant te houden en het onderhoud te vereenvoudigen
- Gegoten, sterke stalen tandwielen bieden de hoogste weerstand
- Rupsrollen gesmeerd voor de gehele levensduur

Versterkte giek en arm

Met eindige-elementenanalyse is de beste verdeling van de belasting over de giekconstructie berekend. Samen met het dikkere materiaal betekent dit minder metaalmoeheid en een grotere betrouwbaarheid en langere levensduur.

Om de basis van de arm beter te beschermen zijn verstevigingsbalken aangebracht en zijn de bussen in het midden en aan het eind van de arm verstevigd.

Geavanceerde filters

- Brandstoffilters en waterafscidders: een waterafscheider van het filtertype vangt vocht in de brandstof op, vermindert de verontreiniging en voorkomt problemen met de brandstof, evenals standaard voorfilters en dubbele hoofdfilters
- Luchtfiler: het luchtfiler met geforceerde doorstroming en hoge capaciteit verwijdert 99% van de deeltjes in de lucht, zodat de motor minder vervuild raakt en het filterelement na een langer interval gereinigd of vervangen moet worden

Geavanceerde pen-en-bus-technologie

Voor het giekcharnierpunt wordt een intensief gesmeerd metaal gebruikt om de levensduur van het onderdeel en de smeerintervallen te verlengen. Het bakscharnier heeft EM-bussen met een speciaal oppervlaktepatroon en een zelfsmerende coating voor optimaal smeren en eenvoudiger verwijderen van rommel. De uiterst harde en slijtvaste schijven en polymeren platen in het bakscharnier zorgen voor een nog langere levensduur.



Dozerblad

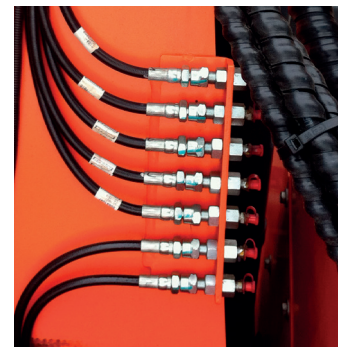
Robuust en verstevigd dozerblad:

- Hoog heffen en diep graven over grote afstanden voor elk werkkerrein
- Grote verankeringspunten voor maximale levensduur
- Cilinders en leidingen zijn goed beschermd
- Hefogen op het dozerblad voor veilig vervoeren
- De delen die in aanraking met de grond komen, zijn zodanig ontworpen dat schade aan het oppervlak wordt voorkomen

Eenvoudig onderhoud met maximale beschikbaarheid

▣ Uitstekend toegankelijk voor onderhoud

Kort onderhoud met lange tussenpozen betekent dat het materieel wanneer nodig ter plekke beschikbaar is. Onze machines zijn ontworpen voor eenvoudig periodiek onderhoud, terwijl deskundige technici van Doosan klaar staan voor het bieden van hulp, mocht dat nodig zijn. Kies uit het brede scala aan serviceovereenkomsten het pakket dat het beste bij u past, zodat u het meeste uit uw machine haalt. De effectieve werktijd, de productiviteit en de inruilwaarde worden verhoogd, waardoor deze graafmachines een economisch lonende keuze zijn.



Eenvoudig toegankelijk voor onderhoud

- Door de grote handrails en antislip treden en -platen zorgen is de toegang tot het motorcompartiment veiliger en gemakkelijker
- Het airconditioningsfilter kan vastgezet worden en aan de zijkant van de cabine aangebracht worden om de toegang te vergemakkelijken
- Dankzij de onderbrekingschakelaar kan de accu gemakkelijk worden losgekoppeld voor langdurige opslag
- De urenteller is goed zichtbaar vanaf maaiveldniveau
- In de voorfilterleiding en in de afvoerleiding van de brandstoftank zijn afsluitkleppen aangebracht om onderhoud te vergemakkelijken en lekkages te voorkomen
- De motoronderdelen zijn gemakkelijk bereikbaar via de boven- en zijpanelen
- Voor betere toegang en onderhoudsgemak zitten alle filters (motoroliefilter, brandstofvoorfilter, brandstoffilter en stuurfilter) in het pompcompartiment

Langere onderhoudsintervallen

Meer dan 99,5% van de verontreinigingen worden in het retourfilter en de motoroliefilters uitgefilterd, waardoor het verversingsinterval van de olie en de filters langer is.

Wereldwijd Doosan-netwerk

Met het netwerk van Doosan-dealers en onderdelendistributeurs over de hele wereld kunt u overal onderhoud aan uw Doosan graafmachine krijgen.

Leverancier van oplossingen

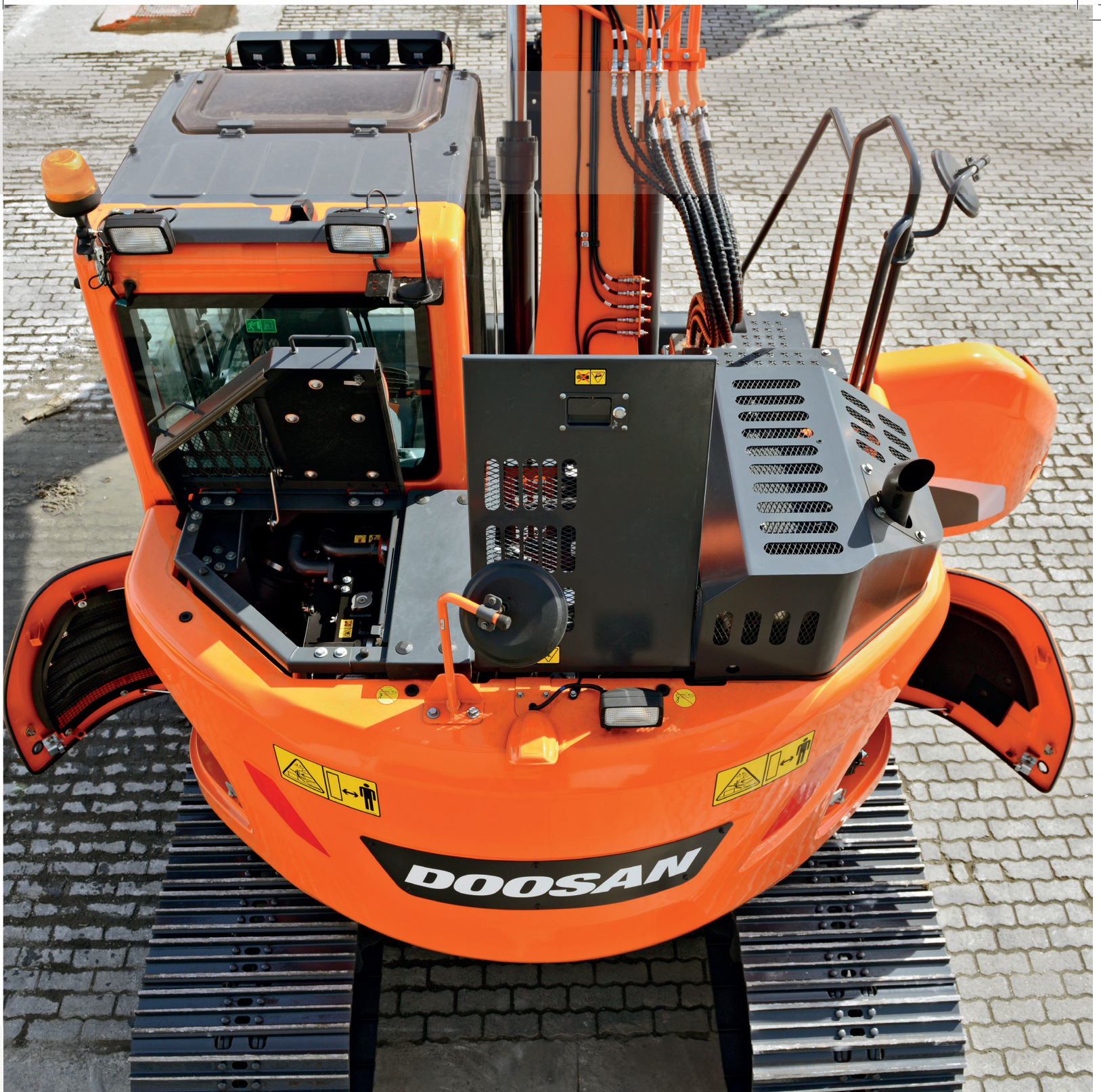
- Het Doosan telematicasysteem is standaard aanwezig. Hiermee kunt u alle bedrijfs- en productieparameters op afstand uitlezen voor een vertrouwd gevoel
- Protection+: verleng uw garantie op onderdelen, reis- en onderhoudskosten (neem contact op met uw plaatselijke dealer voor meer informatie)
- Onderhoudscontract: uw dealer voert het periodieke onderhoud uit
- Originele onderdelen: gebouwd en getest volgens dezelfde stringente standaards als de onderdelen die af fabriek gemonteerd zijn

SCR-tank

Sensoren in de tank communiceren met de ECU en detecteren het AdBlue®-peil en eventuele problemen met het systeem

Gegroepeerde smeerpunten

Voor een eenvoudiger onderhoud zijn de smeerpunten centraal uitgevoerd.



Accu-
onderbrekingsschakelaar



Filters zijn eenvoudig
bereikbaar



SCR-tank



Urenteller (vanaf grondniveau)

Technische specificaties

Motor

De Perkins Stage IV dieselmotor is ontworpen op hoge prestaties en een laag brandstofverbruik en voldoet aan de nieuwste emissievoorschriften. Voor een optimale machineprestatie gebruikt de motor brandstofspuiters onder hoge druk, een tussenkoeler en een elektronische regeleenheid. De motor is een viertakt met waterkoeling, wastegate turbocharger, uitlaatgasrecirculatie en een selectieve katalysator (SCR) waardoor geen roetfilter nodig is.

DX140LCR-5	
Model	Perkins 1204F
Aantal cilinders	4
Nominaal vermogen 2000 tpm	
(SAE J1995)	85,9 kW (117 PK)
(SAE J1349)	81,6 kW (111 PK)
(ISO 9249)	81,6 kW (111 PK)
Max. koppel bij 1400 tpm	51 kgf·m
Stationair (laag - hoog)	950 [±10] - 2060 [±25] tpm
Cilinderinhoud	4400 cm ³
Boring x slag	105 mm x 127 mm
Startmotor	24 V x 4,5 kW
Accu's, dynamo	2 x 12 V, 100 Ah - 24 V, 85 A
Luchtfilter	Tweetraps-luchtfilter

Onderstel

De graafmachines zijn in het geheel bijzonder sterk gebouwd van materialen met hoge kwaliteit met een lange levensduur. Alle lussen zijn ontworpen op minimale materiaalspanningen.

- Rupsrollen gesmeerd voor de gehele levensduur
- Losse rollen en kettingwielen voorzien van vrijdragende afdichtingen
- Rupsplaten vervaardigd uit inductiegeharde legering met drie-ribs platen
- Hittebehandelde verbindingsspennen
- Hydraulische rupsspanner met schokdempend spanmechanisme

Aantal rupsrollen en rupsplaten per zijde

DX140LCR-5	
Bovenrollen (standaard rupsplaat)	1,00
Onderrollen	7
Aantal schakels en rupsplaten per kant	46
Schakelafstand	171,5 mm
Totale rupsplengte	3755 mm

Gewicht

	Breedte rupsplaten (mm)	Bedrijfgewicht (t)	Bodemdruk (kgf/m ²)
Drie-ribs rupsplaten	600 (std)	15,4	0,39
	500	15,1	0,46
	700	15,5	0,34
Rubber	500	15,1	0,46

Gewichten van onderdelen

Item	Eenheid	DX140LCR-5	Opmerkingen
Bovenbouw zonder voorbouw	kg	7940	
Onderbouw	kg	5040	
Voorbouw	kg	2380	
Contragewicht	kg	3400	
Giek	mm / kg	4600 / 767	Inclusief busen
Tweedelige giek	mm / kg	Boven: 3350 / 592 - Onder: 2000 / 384	Inclusief busen
Armen	mm / kg	2100 / 370 - 2500 / 414 - 3000 / 465	Inclusief busen

Hydraulisch systeem

Het systeem voor elektronische vermogensoptimalisatie (e-EPOS) is het brein van de graafmachine. Het minimaliseert het brandstofverbruik en optimaliseert de efficiency van het hydraulische systeem voor alle werkomstandigheden.

Om de motor en de hydrauliek te harmoniseren is het e-EPOS via een

gegevensverbinding met de elektronische regeleenheid van de motor verbonden.

- Het hydraulische systeem laat een onafhankelijke of gecombineerde werking toe
- Twee rijsnelheden bieden ofwel meer koppel ofwel een hogere snelheid
- Cross-sensing en brandstofbesparend pompsysteem
- Automatisch systeem voor lager toerental
- Vier bedrijfsmodi en vier krachtmodi
- Regeling van het debiet en de druk van de hulphydrauliek vanaf het besturingspaneel
- Computerondersteunde regeling van het pompdebiet

Pomp- en systeemdruk

DX140LCR-5	
Hoofdpompen, type:	1 x axiale zuigerpompen met variabel slagvolume
Maximaal debiet bij 2000 tpm	2 x 114 l/min
Servopomp, type:	Tandwielpompe
Maximaal debiet bij 2000 tpm	30 l/min
Instelling ontlastklep:	
Druk omhoog	350 kg/cm ²
Reizen	330 kg/cm ²
Zwenken	275 kg/cm ²
Pilot	40 kg/cm ²

Hydraulische cilinders

Zuigerstangen en cilinders van staal van hoge sterkte. Alle cilinders zijn voorzien van een schokdempend mechanisme om een schokvrije werking en een langer zuigerleven te waarborgen.

Cilinders	Aantal	Boring x stangdiameter x slag (mm)
Eendelige giek	2,00	110 x 75 x 1103
Arm	1,00	115 x 80 x 1108
Bak	1,00	100 x 70 x 900
Tweedelige giek onder	2,00	110 x 75 x 965
Tweedelige giek boven	1,00	140 x 85 x 720
Arm, tweedelige giek	1,00	115 x 80 x 1068

➤ Zwenkmechanisme

Voor het zwenkmechanisme wordt een axiale zuigermotor gebruikt die een tweetraps planetaire overbrenging in oliebad aandrijft voor het hoogste koppel.

- Zwenklager: kogellager van het schuifttype, in enkele rij, met inductiegehard inwendig tandwiel
- Inwendig tandwiel en pignon ondergedompeld in smeermiddel

➤ Zwenksnelheid en koppel

	DX140LCR-5
Maximale zwenksnelheid:	9,9 tpm
Maximaal zwenkkoppel:	4800 kgf-m

➤ Aandrijving

Elk van de rupsen wordt door een onafhankelijke axiale zuigermotor met hoog koppel aangedreven via planetaire reductietandwielen. Twee hendels/bedieningspedalen staan borg voor een soepele loop met contra-rotatie wanneer gewenst. Het frame van de rupsen beschermt de rijmotoren, remmen en planeetwielen. De rupsremmen beschikken over meerdere schijven die met een veer worden aangedrukt en hydraulisch gelost.

➤ Snelheid en tractie

	DX140LCR-5
Rijsnelheid (laag - hoog)	2,8 - 4,7 km/u
Maximale tractie	16,4 t
Maximaal klimvermogen	35° / 70%

➤ Inhouden vloeistoffen

	DX140LCR-5
Brandstoftank	210 l
Koelsysteem (radiateur)	25 l
Ureum (def)-tank	19 l
Tank hydraulische olie	130 l
Motorolie	8 l
Zwenkaandrijving	3 l
Rijvoorziening	2 × 2 l

➤ Cabine

De airconditioning en de verwarming zijn geïntegreerd voor optimale klimaatregeling. Een automatisch geregelde ventilator blaast de gefilterde lucht door meerdere uitstroombopeningen de cabine in. De verwarmde stoel met luchtvering beschikt over een veiligheidsgordel. De bestuurder kan de ergonomische stoel en de joystickconsole onafhankelijk naar wens instellen.

➤ Geluidsemissie

	DX140LCR-5
A-gewogen geluidsdruk niveau bij de bestuurder, LpAd (ISO 6396:2008)	73 dB(A)
A-gewogen geluidsvermogensniveau bij de bestuurder, LWAd (2000/14/EG)	Volgens specificatie: 100 dB(A) Gemeten: 98 dB(A)

Opmerking: gespecificeerde waarden voor geluidsproductie zijn de som van de gemeten waarden en de bijbehorende onnauwkeurigheid en vormen de bovengrens van de waarden die waarschijnlijk gemeten worden.

➤ Bakken

Baktype	Capaciteit (m ³) volgens SAE	Breedte (mm)		Gewicht (kg)	Eendelige giek			Tweedelige giek	
		Met zijsnijders	Zonder zijsnijders		Arm 2,10 m	Arm 2,50 m	Arm 3,00 m	Arm 2,10 m	Arm 2,50 m
					Rupsplaat 600 mm	Rupsplaat 600 mm	Rupsplaat 800 mm	Rupsplaat 600 mm	Rupsplaat 800 mm
GP	0,24	534	464	275	A	A	A	A	A
	0,39	820	736	341	A	A	A	A	A
	0,45	911	821	381	A	A	A	A	A
	0,51	991	907	393	A	A	A	A	B
	0,59	1081	997	413	A	A	A	A	A
	0,64	1167	1083	435	A	A	B	A	B
	0,76	1339	1255	484	A	B	C	C	C
HD	0,42	827	762	462	A	A	A	A	A
	0,49	913	848	497	A	A	A	A	A
	0,54	981	916	517	A	A	A	A	A

Baktype	Capaciteit (m ³) volgens SAE	Breedte (mm)		Gewicht (kg)	Eendelige giek		
		Met zijsnijders	Zonder zijsnijders		Arm 2,10 m	Arm 2,50 m	Arm 3,00 m
					Rubberen rupsen 500 mm	Rubberen rupsen 500 mm	Rubberen rupsen 500 mm
GP	0,24	534	464	275	A	A	A
	0,39	820	736	341	A	A	A
	0,45	911	821	381	A	A	A
	0,51	991	907	393	A	A	B
	0,59	1081	997	413	A	A	A
	0,64	1167	1083	435	A	A	B
	0,76	1339	1255	484	B	C	C
HD	0,42	827	762	462	A	A	A
	0,49	913	848	497	A	A	A
	0,54	981	916	517	A	A	A

A: Geschikt voor materialen met een dichtheid van maximaal 2100 kg/m³

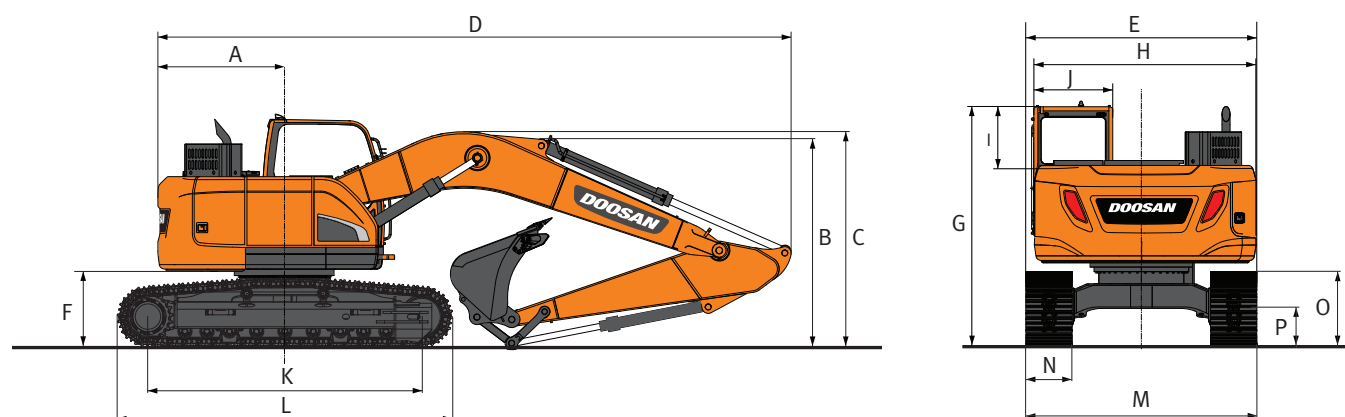
B: Geschikt voor materialen met een dichtheid van maximaal 1800 kg/m³

C: Geschikt voor materialen met een dichtheid van maximaal 1500 kg/m³

D: Geschikt voor materialen met een dichtheid van maximaal 1200 kg/m³

Gebaseerd op ISO 10567 en SAE J296, armlengte zonder snelkoppeling. Uitsluitend voor referentie.

Afmetingen



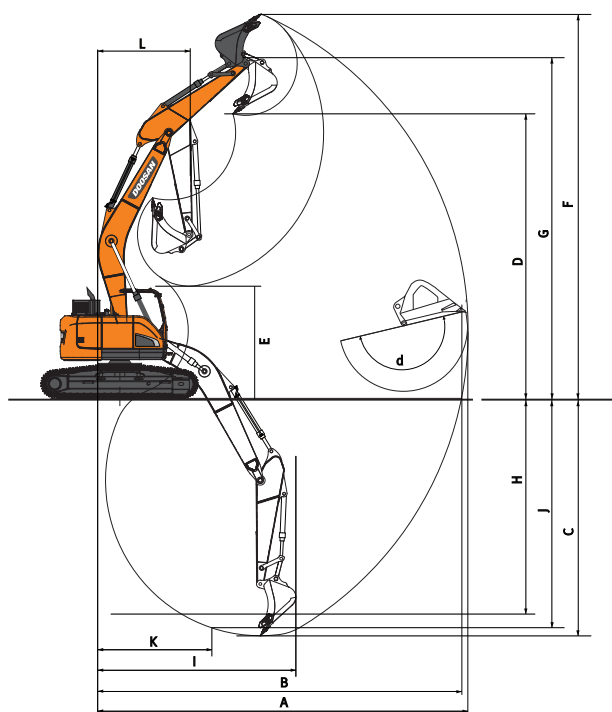
➤ Afmetingen

Gieklengte - mm	Eendelige giek			Tweedelige giek	
	2100	2500	3000	4987 (3350 LB + 2000 UB)	2500
Lengte van de arm - mm	2100	2500	3000	2100	2500
Bakinhoud - m ³	0,51	0,45	0,39	0,51	0,45
A Zwenkstraal achter - mm	1525	1525	1525	1525	1525
B Transporthoogte (giek) - mm	2480	2635	3060	2615	2800
C Transporthoogte (slang) - mm	2595	2770	3135	2990	3170
D Transportlengte - mm	7365	7360	7320	7725	7650
E Transportbreedte std. - mm	2590	2590	2590	2590	2590
F Vrije ruimte onder contragewicht - mm	895	895	895	895	895
G Hoogte boven cabine - mm	2835	2835	2835	2835	2835
H Breedte behuizing - mm	2440	2440	2440	2440	2440
I Cabinehoogte boven behuizing - mm	730	730	730	730	730
J Breedte cabine - mm	1020	1020	1020	1020	1020
K Centerafstand rijwerk - mm	3035	3035	3035	3035	3035
L Lengte rupsketting - mm	3755	3755	3755	3755	3755
M Breedte onderstel - mm	2590	2590	2590	2590	2590
N Breedte rupsplaten - mm	600	600	600	600	600
O Hoogte rups - mm	795	795	795	795	795
P Bodemvrijheid - mm	410	410	410	410	410

➤ Graafkrachten (ISO)

Gieklengte - mm	Eendelige giek			Tweedelige giek	
	2100	2500	3000	4987 (3350 LB + 2000 UB)	2500
Lengte van de arm - mm	2100	2500	3000	2100	2500
Bakinhoud - m ³	0,51	0,45	0,39	0,51	0,45
BAK (Normaal / druk omhoog) - ton	10,4 / 11,1	10,4 / 11,1	10,4 / 11,1	10,4 / 11,1	10,4 / 11,1
ARM (Normaal / druk omhoog) - ton	7,2 / 7,7	6,2 / 6,5	5,6 / 6,0	7,2 / 7,7	6,2 / 6,5

Werkbereik



Werkbereik

Gieklengte - mm	Eendelige giek			Tweedelige giek	
	2100	2500	3000	4987 (3350 LB + 2000 UB)	2500
Lengte van de arm - mm	2100	2500	3000	2100	2500
Bakinhoud - m ³	0,51	0,45	0,39	0,51	0,45
A Max. graafbereik - mm	7815	8285	8665	8260	8720
B Max. graafbereik (grond) - mm	7660	8140	8530	8115	8585
C Max. graafdiepte - mm	5085	5485	5985	5305	5735
D Max. laadhoogte - mm	6380	6855	7080	6580	7045
E Min. laadhoogte - mm	2890	2525	2120	3210	2865
F Max. graafhoogte - mm	8760	9265	9470	8940	9445
G Max. bakpenhoogte - mm	7600	8075	8300	7795	8265
H Max. diepte verticale muur - mm	3705	4490	4680	4120	4690
I Max. straal verticaal - mm	5745	5605	5970	5870	5725
J Max. graafdiepte (20 cm niveau) - mm	4780	5260	5765	5185	5625
K Min. straal 20 cm lijn - mm	1995	2110	2040	910	910
L Min. zwenkstraal - mm	1825	1995	2320	2610	2820
d Bakhoeck - °	174	174	174	174	174

Doosan bakken

Vier keer meer. Meer keus, meer betrouwbaarheid, meer sterkte, meer prestaties

Universele bak	Bak voor zwaar gebruik	Bak voor extra zwaar graafwerk	Bak voor extreem zwaar graafwerk
 <p>De universele bak is bedoeld voor graafwerkzaamheden en het manipuleren van zachte tot middelharde materialen (weinig slijtende materialen zoals grond, leem, steenkool).</p>	 <p>De bak voor zwaar gebruik is bedoeld voor graven in compacte materialen zoals zware klei, gesprongen kalksteen, materialen met weinig steen of grind.</p>	 <p>De bak voor extra zwaar graafwerk is bedoeld voor graven in zware materialen als losse of gesprongen rots, samengeperste klei en steen.</p>	 <p>De bak voor extreem zwaar graafwerk is bedoeld als een variant van de bak voor extra zwaar graafwerk die langer meegaat bij het graven in de allerzwaarste materialen.</p>

Hefvermogen

➔ Breedte standaard rups: 2590 mm • zonder bak

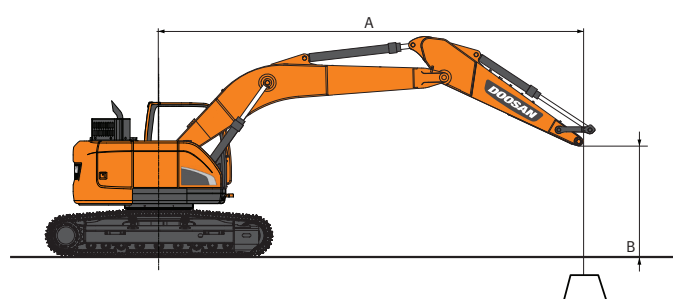
Eenheid: 1000 kg	A		1,50 m		3,00 m		4,50 m		6,00 m		Max. bereik				
	B	Bevestiging chassis aan frame											A		
Eendelige giek 4,60 m Arm 2,50 m Rupsplaat 600 mm Contragewicht 3,4 t	7,50 m	Dozerblad omhoog			3,80 *	3,80 *						2,74 *	2,74 *	3,63	
		Zonder dozerblad			3,80 *	3,80 *						2,74 *	2,74 *	3,63	
	6,00 m	Dozerblad omhoog						3,67 *	3,67 *				2,17 *	2,17 *	5,42
		Zonder dozerblad						3,67 *	3,67 *				2,17 *	2,17 *	5,42
	4,50 m	Dozerblad omhoog				3,98 *	3,98 *	4,26 *	4,18	3,20 *	2,64		2,01 *	2,01 *	6,40
		Zonder dozerblad				3,98 *	3,98 *	4,26 *	3,96	3,20 *	2,49		2,01 *	2,01 *	6,40
	3,00 m	Dozerblad omhoog				7,25 *	7,25 *	5,27 *	3,98	4,31	2,58		2,00 *	2,00 *	6,91
		Zonder dozerblad				7,25 *	7,07	5,27 *	3,75	3,82	2,42		2,00 *	1,93	6,91
	1,50 m	Dozerblad omhoog				8,30 *	6,74	6,38 *	3,74	4,20	2,48		2,11 *	1,95	7,07
		Zonder dozerblad				8,30 *	6,35	5,77	3,51	3,71	2,32		2,11 *	1,82	7,07
	0,00 m	Dozerblad omhoog				7,16 *	6,45	6,31	3,57	4,11	2,40		2,37 *	1,98	6,90
		Zonder dozerblad				7,16 *	6,06	5,58	3,34	3,62	2,24		2,37 *	1,85	6,90
	-1,50 m	Dozerblad omhoog		5,40 *	5,40 *	10,35 *	6,43	6,24	3,51	4,08	2,38		2,90 *	2,20	6,36
		Zonder dozerblad		5,40 *	5,40 *	10,35 *	6,04	5,51	3,28	3,59	2,22		2,90 *	2,06	6,36
	-3,00 m	Dozerblad omhoog		9,21 *	9,21 *	8,79 *	6,54	6,00 *	3,56				4,22 *	2,82	5,37
		Zonder dozerblad		9,21 *	9,21 *	8,79 *	6,15	5,57	3,33				4,22 *	2,64	5,37

➔ Breedte standaard rups: 2590 mm • zonder bak

Eenheid: 1000 kg	A		1,50 m		3,00 m		4,50 m		6,00 m		Max. bereik				
	B	Bevestiging chassis aan frame											A		
Eendelige giek 4,60 m Arm 3,00 m Rupsplaat 700 mm Contragewicht 3,4 t	7,50 m	Dozerblad omhoog										2,42 *	2,42 *	4,34	
		Zonder dozerblad										2,42 *	2,42 *	4,34	
	6,00 m	Dozerblad omhoog						3,28 *	3,28 *				2,05 *	2,05 *	5,91
		Zonder dozerblad						3,28 *	3,28 *				2,05 *	2,05 *	5,91
	4,50 m	Dozerblad omhoog						3,56 *	3,56 *	3,21 *	2,53		1,94 *	1,94 *	6,82
		Zonder dozerblad						3,56 *	3,56 *	3,21 *	2,56		1,94 *	1,94 *	6,82
	3,00 m	Dozerblad omhoog				5,82 *	5,82 *	4,76 *	3,82	3,85	2,45		1,96 *	1,77	7,30
		Zonder dozerblad				5,82 *	5,82 *	4,76 *	3,86	3,89	2,47		1,96 *	1,79	7,30
	1,50 m	Dozerblad omhoog				9,28 *	6,51	5,82	3,55	3,72	2,33		2,08 *	1,67	7,45
		Zonder dozerblad				9,28 *	6,58	5,89	3,59	3,76	2,36		2,08 *	1,69	7,45
	0,00 m	Dozerblad omhoog				8,35 *	6,06	5,58	3,34	3,61	2,23		2,35 *	1,69	7,29
		Zonder dozerblad				8,35 *	6,14	5,65	3,38	3,65	2,26		2,35 *	1,71	7,29
	-1,50 m	Dozerblad omhoog		5,20 *	5,20 *	10,13 *	5,96	5,47	3,25	3,56	2,18		2,86 *	1,85	6,79
		Zonder dozerblad		5,20 *	5,20 *	10,13 *	6,03	5,53	3,29	3,60	2,21		2,86 *	1,87	6,79
	-3,00 m	Dozerblad omhoog		8,20 *	8,20 *	9,55 *	6,03	5,48	3,26				3,71	2,28	5,87
		Zonder dozerblad		8,20 *	8,20 *	9,55 *	6,10	5,55	3,30				3,75	2,31	5,87
	-4,50 m	Dozerblad omhoog				6,60 *	6,26						4,42 *	3,72	4,24
		Zonder dozerblad				6,60 *	6,33						4,42 *	3,76	4,24

➔ Breedte standaard rups: 2590 mm • zonder bak

Eenheid: 1000 kg	A		1,50 m		3,00 m		4,50 m		6,00 m		Max. bereik				
	B	Bevestiging chassis aan frame											A		
Eendelige giek 4,60 m Arm 2,50 m Rubberen rupsplaat 500 mm Contragewicht 3,4 t	7,50 m	Dozerblad omhoog			3,80 *	3,80 *						2,74 *	2,74 *	3,63	
		Zonder dozerblad			3,80 *	3,80 *						2,74 *	2,74 *	3,63	
	6,00 m	Dozerblad omhoog						3,67 *	3,67 *				2,17 *	2,17 *	5,42
		Zonder dozerblad						3,67 *	3,67 *				2,17 *	2,17 *	5,42
	4,50 m	Dozerblad omhoog				3,98 *	3,98 *	4,26 *	3,89	3,20 *	2,45		2,01 *	2,01 *	6,40
		Zonder dozerblad				3,98 *	3,98 *	4,26 *	3,89	3,20 *	2,45		2,01 *	2,01 *	6,40
	3,00 m	Dozerblad omhoog				7,25 *	7,25 *	5,27 *	3,91	4,23	2,53		2,00 *	2,00 *	6,91
		Zonder dozerblad				7,25 *	6,96	5,27 *	3,69	3,75	2,38		2,00 *	1,89	6,91
	1,50 m	Dozerblad omhoog				8,30 *	6,63	6,38 *	3,67	4,13	2,43		2,11 *	1,91	7,07
		Zonder dozerblad				8,30 *	6,24	5,67	3,45	3,64	2,28		2,11 *	1,78	7,07
	0,00 m	Dozerblad omhoog				7,16 *	6,34	6,20	3,50	4,04	2,35		2,37 *	1,94	6,90
		Zonder dozerblad				7,16 *	5,95	5,47	3,28	3,55	2,20		2,37 *	1,81	6,90
	-1,50 m	Dozerblad omhoog		5,40 *	5,40 *	10,35 *	6,32	6,14	3,44	4,01	2,33		2,90 *	2,16	6,36
		Zonder dozerblad		5,40 *	5,40 *	10,35 *	5,92	5,41	3,22	3,53	2,18		2,90 *	2,02	6,36
	-3,00 m	Dozerblad omhoog		9,21 *	9,21 *	8,79 *	6,43	6,00 *	3,49				4,22 *	2,77	5,37
		Zonder dozerblad		9,21 *	9,21 *	8,79 *	6,04	5,46	3,27				4,21	2,59	5,37



: Nominale waarde over voorzijde
 : Nominale waarde over zijkant of rondom

- Hefvermogens zijn conform ISO 10567:2007(E).
- Het laadpunt is aan het uiteinde van de arm.
- * = De nominale belastingen zijn gebaseerd op het hydraulisch vermogen.
- De vermelde nominale belasting komt niet boven 75% van de kantbelasting of 87% van het hydraulisch hefvermogen.
- Voor hefcapaciteit met bak trekt u het werkelijke gewicht van de bak af van de waarden.
- De aangegeven configuraties geven niet noodzakelijkerwijs de standaarduitrusting van de machine weer.

Hefvermogen

➤ Breedte standaard rups: 2590 mm • zonder bak

Einheid: 1000 kg	A		1,50 m		3,00 m		4,50 m		6,00 m		Max. bereik				
	B	Bevestiging chassis aan frame											A		
Tweedelige giek 4,98 m Arm 2,50 m Rupsplaat 600 mm Contragewicht 3,4 t	7,50 m	Dozerblad omhoog			2,46 *	2,46 *						1,92 *	1,92 *	4,59	
		Zonder dozerblad			2,46 *	2,46 *						1,92 *	1,92 *	4,59	
	6,00 m	Dozerblad omhoog				3,37 *	3,37 *	2,20 *	2,20 *				1,51 *	1,51 *	6,11
		Zonder dozerblad				3,37 *	3,37 *	2,20 *	2,20 *				1,51 *	1,51 *	6,11
	4,50 m	Dozerblad omhoog				3,83 *	3,83 *	3,66 *	2,65				1,36 *	1,36 *	6,98
		Zonder dozerblad				3,83 *	3,83 *	3,66 *	2,49				1,36 *	1,36 *	6,98
	3,00 m	Dozerblad omhoog				4,86 *	3,92	4,06 *	2,55				1,31 *	1,31 *	7,46
		Zonder dozerblad				4,86 *	3,70	3,82	2,40				1,31 *	1,31 *	7,46
	1,50 m	Dozerblad omhoog				6,03 *	3,64	4,17	2,43	2,24 *	1,75		1,33 *	1,33 *	7,60
		Zonder dozerblad				5,72	3,42	3,69	2,28	2,24 *	1,63		1,33 *	1,33 *	7,60
	0,00 m	Dozerblad omhoog				6,24	3,47	4,07	2,34				1,42 *	1,42 *	7,45
		Zonder dozerblad				5,51	3,24	3,59	2,18				1,42 *	1,42 *	7,45
	-1,50 m	Dozerblad omhoog		7,43 *	6,28	6,17	3,41	4,03	2,31				1,62 *	1,62 *	6,96
		Zonder dozerblad		7,43 *	5,89	5,45	3,19	3,55	2,15				1,62 *	1,62 *	6,96
	-3,00 m	Dozerblad omhoog		9,31 *	6,41	6,23	3,46	3,06 *	2,38				2,04 *	2,04 *	6,06
		Zonder dozerblad		9,31 *	6,01	5,51	3,24	3,06 *	2,22				2,04 *	2,04 *	6,06

➤ Breedte standaard rups: 2590 mm • zonder bak

Einheid: 1000 kg	A		3,00 m		4,50 m		6,00 m		7,50 m		Max. bereik				
	B	Bevestiging chassis aan frame											A		
Tweedelige giek 4,98 m Arm 2,10 m Rupsplaat 600 mm Contragewicht 3,4 t	7,50 m	Dozerblad omhoog										2,99 *	2,99 *	3,77	
		Zonder dozerblad											2,99 *	2,99 *	3,77
	6,00 m	Dozerblad omhoog				3,80 *	3,80 *						2,34 *	2,34 *	5,52
		Zonder dozerblad				3,80 *	3,80 *						2,34 *	2,34 *	5,52
	4,50 m	Dozerblad omhoog		5,00 *	5,00 *	4,22 *	4,12	3,97 *	2,62				2,15 *	2,15 *	6,48
		Zonder dozerblad		5,00 *	5,00 *	4,22 *	3,89	3,89	2,46				2,15 *	2,15 *	6,48
	3,00 m	Dozerblad omhoog				5,24 *	3,87	4,28	2,53				2,12 *	1,99	6,98
		Zonder dozerblad				5,24 *	3,65	3,80	2,38				2,12 *	1,86	6,98
	1,50 m	Dozerblad omhoog				6,33 *	3,62	4,17	2,43				2,21 *	1,89	7,14
		Zonder dozerblad				5,68	3,39	3,68	2,27				2,21 *	1,76	7,14
	0,00 m	Dozerblad omhoog				6,24	3,47	4,08	2,35				2,44 *	1,92	6,97
		Zonder dozerblad				5,52	3,25	3,60	2,20				2,44 *	1,79	6,97
	-1,50 m	Dozerblad omhoog		8,60 *	6,37	6,21	3,45	4,07	2,34				2,91 *	2,14	6,45
		Zonder dozerblad		8,60 *	5,98	5,49	3,23	3,59	2,19				2,91 *	2,00	6,45
	-3,00 m	Dozerblad omhoog				6,11 *	3,53						4,08 *	2,73	5,47
		Zonder dozerblad				5,58	3,30						4,08 *	2,56	5,47

➤ Breedte standaard rups: 2590 mm • zonder bak

Einheid: 1000 kg	A		3,00 m		4,50 m		6,00 m		7,50 m		Max. bereik				
	B	Bevestiging chassis aan frame											A		
Tweedelige giek 4,98 m Arm 2,50 m Rubberen rupsplaat 500 mm Contragewicht 3,4 t	7,50 m	Dozerblad omhoog			2,46 *	2,46 *						1,92 *	1,92 *	4,59	
		Zonder dozerblad			2,46 *	2,46 *						1,92 *	1,92 *	4,59	
	6,00 m	Dozerblad omhoog				3,37 *	3,37 *	2,20 *	2,20 *				1,51 *	1,51 *	6,11
		Zonder dozerblad				3,37 *	3,37 *	2,20 *	2,20 *				1,51 *	1,51 *	6,11
	4,50 m	Dozerblad omhoog				3,83 *	3,83 *	3,66 *	2,60				1,36 *	1,36 *	6,98
		Zonder dozerblad				3,83 *	3,83 *	3,66 *	2,45				1,36 *	1,36 *	6,98
	3,00 m	Dozerblad omhoog				4,86 *	3,85	4,06 *	2,50				1,31 *	1,31 *	7,46
		Zonder dozerblad				4,86 *	3,63	3,75	2,35				1,31 *	1,31 *	7,46
	1,50 m	Dozerblad omhoog				6,03 *	3,57	4,09	2,38	2,24 *	1,71		1,33 *	1,33 *	7,60
		Zonder dozerblad				5,60	3,36	3,61	2,23	2,24 *	1,59		1,33 *	1,33 *	7,60
	0,00 m	Dozerblad omhoog				6,12	3,39	3,99	2,29				1,42 *	1,42 *	7,45
		Zonder dozerblad				5,40	3,18	3,51	2,14				1,42 *	1,42 *	7,45
	-1,50 m	Dozerblad omhoog		7,43 *	6,15	6,05	3,34	3,96	2,26				1,62 *	1,62 *	6,96
		Zonder dozerblad		7,43 *	5,77	5,34	3,13	3,48	2,11				1,62 *	1,62 *	6,96
	-3,00 m	Dozerblad omhoog		9,31 *	6,28	6,11	3,39	3,06 *	2,33				2,04 *	2,04 *	6,06
		Zonder dozerblad		9,31 *	5,90	5,39	3,17	3,06 *	2,18				2,04 *	2,04 *	6,06

Standaarduitrusting en beschikbare opties

Motor

Perkins 1204F, voldoet aan Stage IV, vloeistofgekoelde dieselmotor met SCR, EGR, DOC, Wastegate turbocompressor en lucht-lucht tussenkoeler	●
Automatisch stationair	●
Automatische uitschakeling	●
Geen roetfilter	●

Hydraulisch systeem

Debietregeneratie giek en arm	●
Anti-terugslagkleppen zwenkinrichting	●
Reservepoorten (klep)	●
Tiptoetsbediening power boost	●
Slimme vermogensregeling (SPC)	●
Leidingen voor sloophamer	●
Cilindervoeringen en verontreinigingsafdichtingen	●
Regeling van debiet hulphydrauliek en druk vanaf het weergavepaneel	●

Cabine en Interieur

Drukgergelde, geluidsgeïsoleerde en CabSus gemonteerde cabine	●
Verwarme, verstelbare stoel met luchtvering en verstelbare hoofdsteun en armsteun	●
Airconditioning met klimaatregeling	●
Openschuifbare voorruit met zonnescherm en uitneembare onderste voorruit	●
Schuifraam links	●
Wisserbladen boven en onder met intervalstand	●
Regenkap	●
Schakelaar voor achterrautverwarming	●
Instelbare PPC polsbesturing voor arm, giek, bak en zwenken	●
Proportionele regeling van hulphydrauliek voor aanbouwdelen via joystick of pedalen	●
Rijpedalen en handbediende hendels	●
Jog shuttle schakelaar	●
7 inch (18 cm) TFT lcd-kleurenscherm	●
Aanbouwdelen beheersysteem	●
Draaiknop voor motoroerental	●
Automatische rijsnelheid	●
4 bedrijfsmodi & 4 werkmodi	●
Elektrische claxon	●
Aansteker	●
Plafondverlichting	●
Bekerhouder	●
Meerdere opbergruimtes (bijv. documenthouder onder stoel)	●
Opbergvakken (voor gereedschap enz.)	●
Thermobox	●
Vlakke, grote, gemakkelijk schoon te maken vloer	●
Mastersleutel	●
Diefstalbeveiliging	●
12 V-aansluiting (reserve)	●
Seriële communicatiepoort voor PC/laptop-interface	●
Afstandsbediening aan-/uitschakelaar voor radio	●
Luidsprekers en aansluitingen voor radio	●
MP3/USB radio of MP3/USB radio met CD-speler	○

Veiligheid

Roll-over Protective Structure (ROPS)	●
Veiligheidskleppen voor giek- en armcilinders	●
Waarschuwing overbelasting	●
Grote relingen op bovenbouw en treden	●
Zwaailicht	●
Achteruitkijkcamera	●
Geponste metalen antislipplaten	●
Hydraulische vergrendelingshendel	●
Veiligheidsglas	●
Noodhamer	●
Buitenspiegels links en rechts	●
Brandstofdop en deksel met vergrendeling	●
Accu-onderbrekingschakelaar	●
Herstartbeveiligingssysteem motor	●
Handrem	●
Werklichten (2 op de voorbouw, 4 op de voorzijde van de cabine en 2 op de achterzijde van de cabine, 2 op de giek en 1 op de achterzijde)	●
Noodstopshakelaar motor en bedieningsschakelaar hydraulische pomp	●
FOGS-cabine - beschermkappen boven- en voorkant cabine (ISO 10262)	○
Beschermkappen voorruit boven en onder	○

Overig

Giek: 4600 mm – arm: 2500 mm – contragewicht: 3400 kg	●
'Doosan Connect' telematicasysteem	●
Automatische afsluiting brandstofvoerpomp	●
Tweetraps-luchtfilter	●
Brandstofvoortfilter met sensor voor waterafscheider	●
Stofkap voor radiator/oliekoeler	●
Zelfdiagnosefunctie	●
Dynamo (24 V, 85 A) - accu (2 x 12 V, 100 Ah)	●
Hydrostatisch 2-rijsnelheden systeem met automatische schakeling	●
Smering op afstand voor zwenkstraal en draipunten werkgroep	●
Beschermkappen voor werklichten	●
Armen: eendelige giek: 2100 mm of 3000 mm	○

Armen: tweedelige giek: 2100 mm of 2500 mm	○
Gieken: tweedelige giek 4987 mm	○
Doosan bakken: volledig aanbod bakken voor universeel, hard en rots	○
Doosan brekers en Doosan snelkoppelingen	○
Hydraulische leidingen voor breker, snelkoppeling, clamshell, kip- en roterende bakken	○
Extra filter voor leiding breekijzer	○
Pedaal voor rechttuit rijden (niet in combinatie met tweedelige giek)	○
Bio olie	○
Automatisch smeringssysteem	○

Onderstel

Hydraulische rupsspanner	●
Normale ruppsbeschermbekken	●
Gesmeerde en afgedichte rupsschakels	●
600 mm 3-ribs rupspaat	●
Drie-ribs rupspaat 500 en 700 mm	○
Rubberen rupspaat 500 mm	○
Dozerblad (breedte: 2490 mm met rupspaat van 500 mm)	○
Dozerblad (breedte: 2590 mm met rupspaat van 600 mm)	○
Dozerblad (breedte: 2690 mm met rupspaat van 700 mm)	○

Standaard: ●
Optioneel: ○



Dozerblad



Rubberen blokken



Pedaal voor rechttuit rijden



Tweedelige giek



Doosan bakken



Doosan breekijzers en snelkoppelingen

Sommige opties kunnen standaard zijn in bepaalde landen. Sommige opties kunnen niet beschikbaar zijn in bepaalde landen. Raadpleeg uw plaatselijke DOOSAN-dealer voor meer informatie over de beschikbaarheid of om uw machine aan uw toepassingsbehoeften aan te passen.

BEHEER VAN
WERKEFFICIËNTIE

BEHEER VAN
WERKTERREIN

PROACTIEVE
DIENSTVERLENING

PREVENTIEF
ONDERHOUD

TREND BEDRIJFSUREN

Totaal aantal bedrijfsuren en bedrijfsuren per modus

BRANDSTOFVERBRUIK*

Brandstofniveau en -verbruik

LOCATIE

GPS en geo-fence

RAPPORTEN

Bedrijfsrapport en gebruik

WAARSCHUWINGEN EN MELDINGEN

Detecteren van machinewaarschuwingen, losse antenne, geo-/tijd-fence

BEHEER FILTERS EN OLIE

Preventief onderhoud door items periodiek te vervangen

TELEMATICA-AANSLUITING ▶

Er is een aansluiting aanwezig om machinegegevens te downloaden.

TELECOMMUNICATIE ▶

Doosan biedt twee communicatiemodi (mobiel, satelliet) voor een maximale dekking.

DOOSANCONNECT WEB

Gebruikers kunnen de machinestatus via DoosanCONNECT Web bewaken.

*Functies mogelijk niet op alle modellen beschikbaar. Neem contact op met uw verkoopvertegenwoordiger voor meer informatie over deze functie.



Specificaties en ontwerp kunnen zonder aankondiging worden gewijzigd. Afbeeldingen van Doosan-producten kunnen van de standaarduitvoering afwijken.

